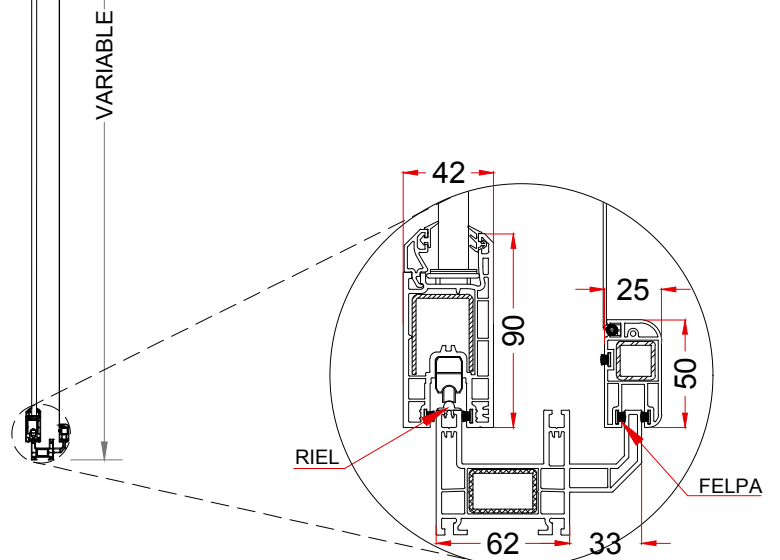
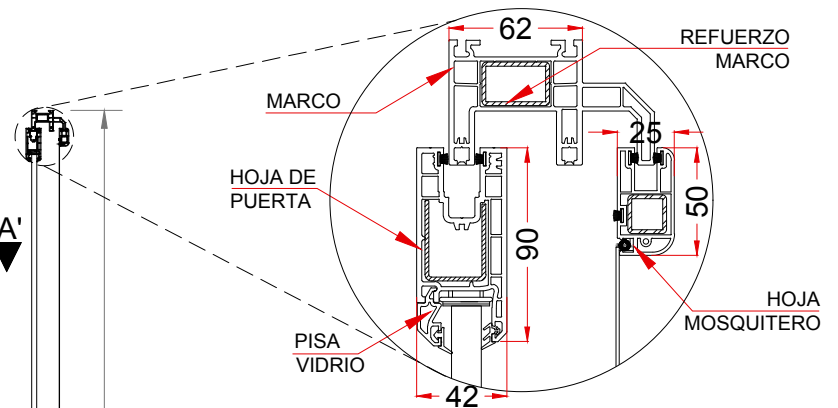
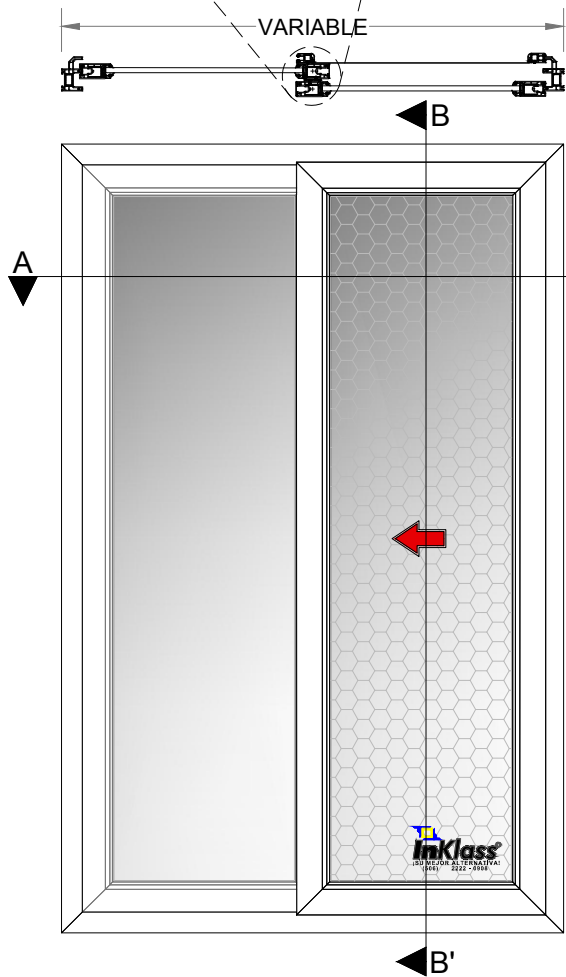
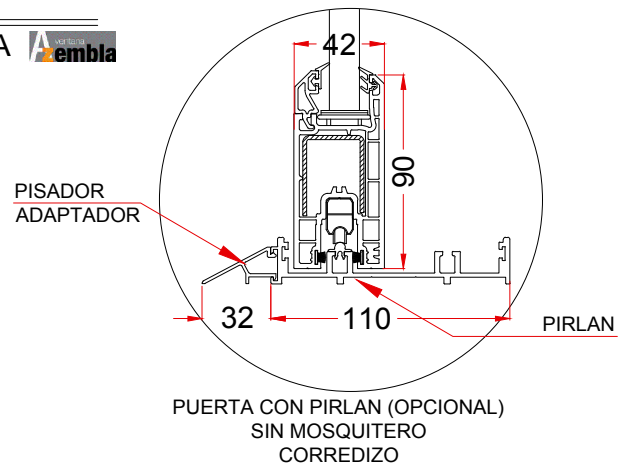
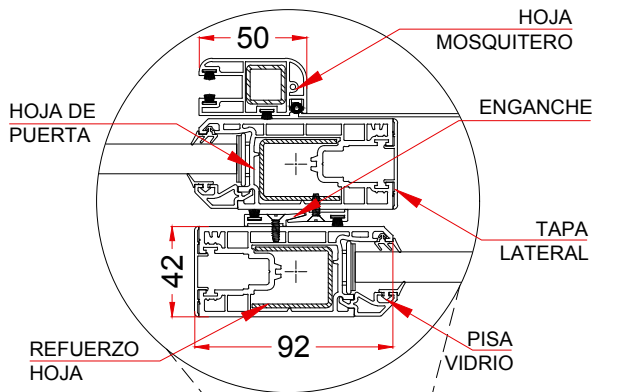


PUERTA CORREDIZA

PUERTA - SISTEMA EUROPEO DC 62mm PERFILERIA 

SISTEMA DE HERRAJES 



FICHA TECNICA INKLASS SISTEMA EUROPEO DC 62mm

MULTIDISCIPLINAS
TELEFONO: 2222-0908
E-MAIL: mcercone@multi.cr

VENTANAS DE PVC
InKlass
¡SU MEJOR ALTERNATIVA!
(506) 2222 - 0908

