

Celosía Juma de aluminio modelo Z

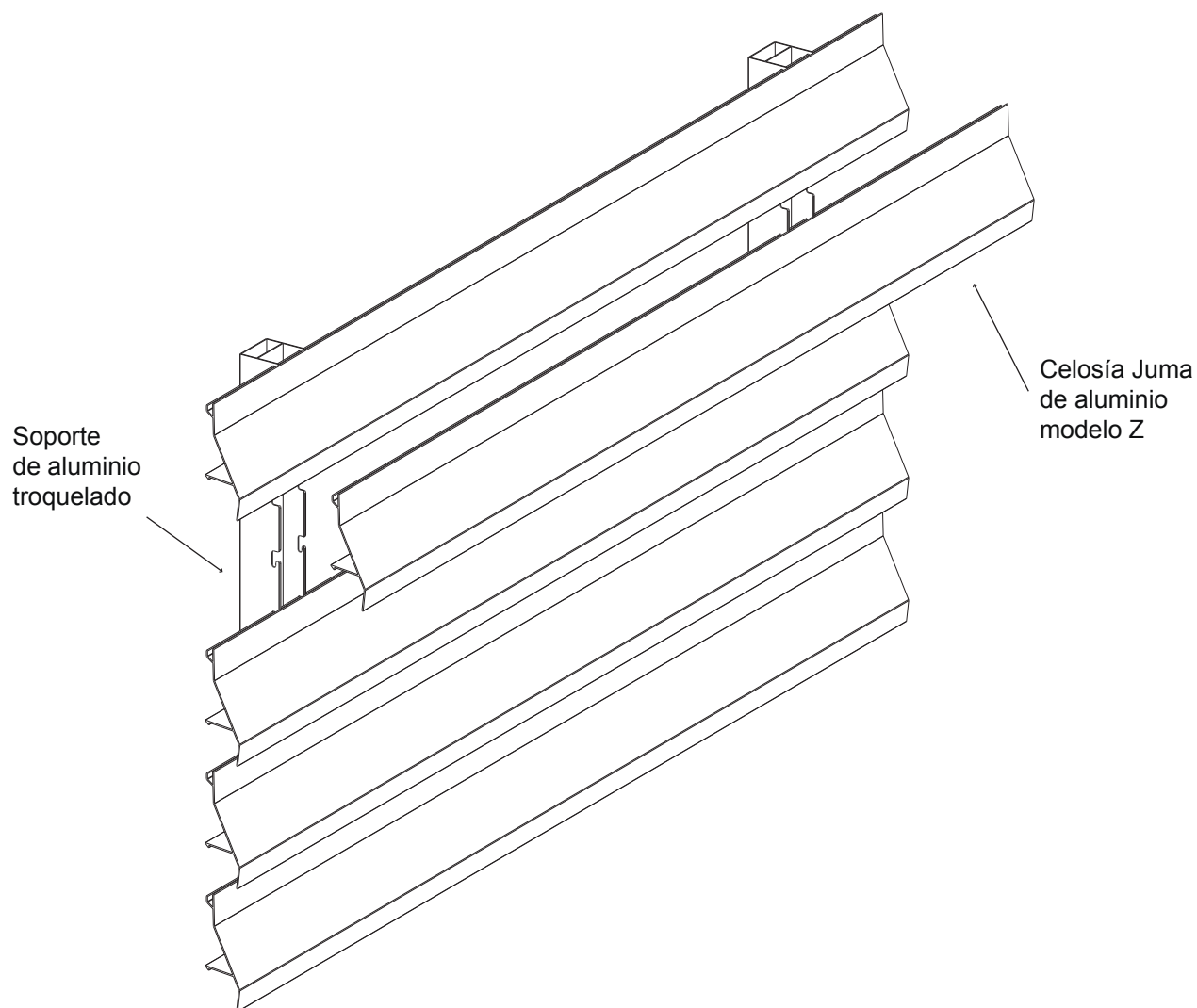
Manual Técnico



GIMENEZ GANGA®

Celosía Juma de aluminio modelo Z

Descripción del producto



ESPECIFICACIONES Y CALIDADES

Aluminio extrusionado 1° fusión aleación 6060, temple T-5, espesor lama 1.5 mm, espesor portalamas 2.1 mm

Lacados:

Certificado de calidad QUALICOAT de mínimo 60 micras.
Tratamiento SEA-SIDE de prevención para los efectos de la corrosión marina.

Anodizados :

Sello europeo certificado de calidad EWA-EURAAS entre 10 y 15 micras

RESISTENCIA A LA PRESION DEL VIENTO

Certificado resistencia CLASE 6 según norma UNE EN 13659-2004. Los resultados de este ensayo certifican la resistencia de este producto a las cargas de vientos de hasta 254,54 Km/h.

ANCLAJE DE LAMAS

Clipado de lamas en sentido horizontal en perfil de aluminio extruido y troquelado equidistante, en función de la separación de lamas o apertura entre lamas. Disponible en paso cerrado (separación entre lamas 0 cm) y paso abierto (1 cm).

Departamento Técnico - Simple y Fácil

PRODUCTO: CELOSÍA PARASOL JUMA DE ALUMINIO MODELO Z

TITULO: DESCRIPCIÓN DEL PRODUCTO

| | | | | |
|----------|---------|------------|-------------|----------------|
| Fecha: | Escala: | Cotas: | Revisiones: | Página 1 de 11 |
| JUN 2009 | S/E | milímetros | | |

1



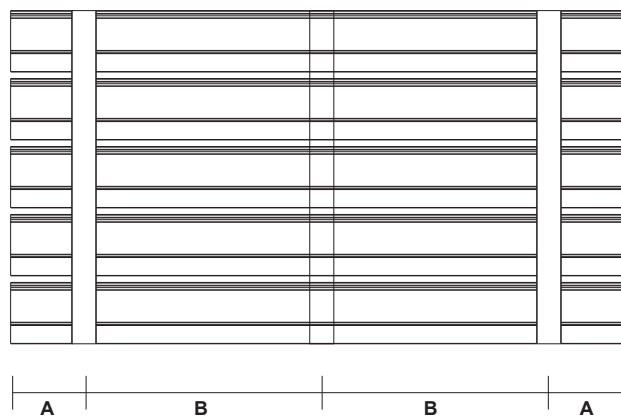
GIMENEZ GANGA

www.gimenezganga.com

Celosía Juma de aluminio modelo Z

Descripción del producto

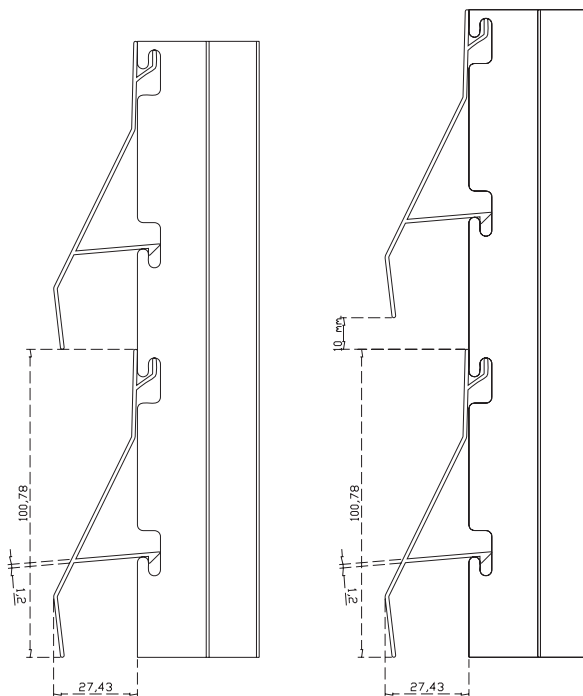
SEPARACIÓN ENTRE SOPORTES PORTALAMAS



| | | A | B |
|----------------------|----------|---------|----------|
| VELOCIDAD DEL VIENTO | 254 Km/h | 200 mm. | 1100 mm. |
| | 230 Km/h | 200 mm. | 1250 mm. |
| | 200 Km/h | 200 mm. | 1500 mm. |

Las dimensiones son las máximas que se recomiendan suponiendo que el viento actúa perpendicularmente al plano de la celosía.

SEPARACIÓN ENTRE LAMAS



Portalamas Paso 0 - Cerrado

Portalamas Paso 1 - Abierto

| | | Portalamas | |
|--|---|------------|-----------|
| | | Cerrado | Abierto |
| Lamas por metro de altura | | 10.00 | 9.00 |
| Separación entre lamas | | 0 mm. | 10 mm. |
| Peso metro lineal de lamas | | 0.454 kg. | 0.454 kg. |
| Peso metro cuadrado de lamas | | 4.540 kg. | 4.086 kg. |
| Peso metro lineal soporte | | 0.517 kg. | 0.517 kg. |
| Ancho máximo entre soportes verticales | B | 1500 mm. | 1500 mm. |
| Distancia inicial-final del soporte a muro | A | 200 mm. | 200 mm. |

Departamento Técnico - Simple y Fácil

PRODUCTO: CELOSÍA PARASOL JUMA DE ALUMINIO MODELO Z

TÍTULO: DESCRIPCIÓN DEL PRODUCTO

Fecha: JUN 2009
 Escala: S/E
 Cotas: milímetros
 Revisiones:
 Página 2 de 11

2

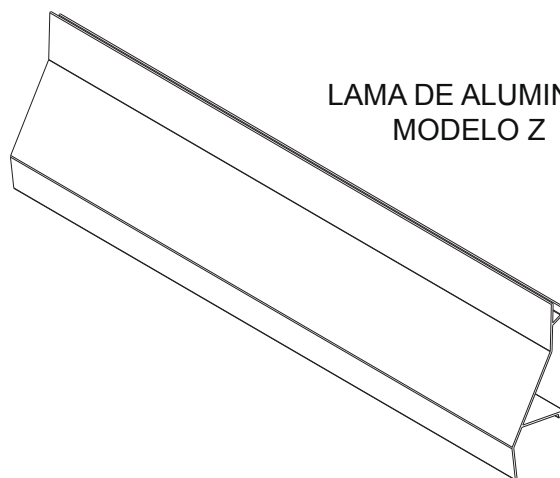
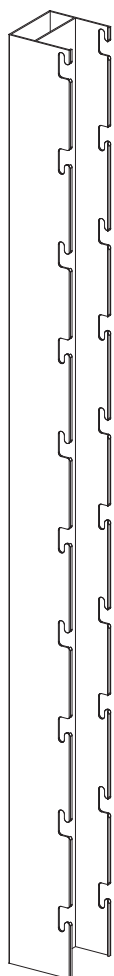


GIMENEZ GANGA

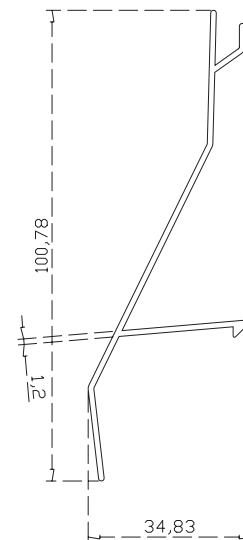
www.gimenezganga.com

Celosía Juma de aluminio modelo Z

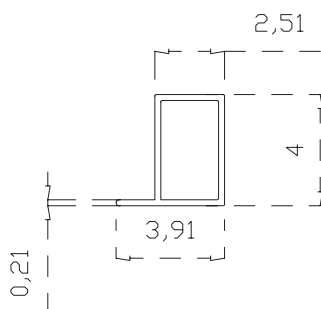
Componentes y accesorios de instalación



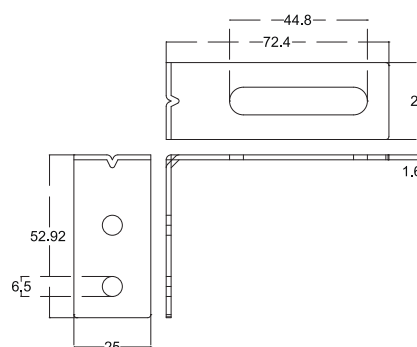
LAMA DE ALUMINIO
MODELO Z



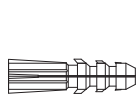
SOPORTE PORTALAMAS



ESCUADRA REGULABLE



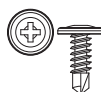
TORNILLERIA Y TAQUETES



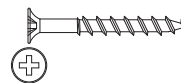
Taquete plástico:
Se introduce dentro de una perforación hecha en ladrillo o concreto y a la entrada del tornillo en la parte superior empuja las paredes del taquete y comprime el plástico dentro del hueco ejerciendo presión.



Tornillo:
El tornillo puede ser elegido de acuerdo a la superficie y al nivel de resistencia que se requiera, en condiciones húmedas de alta corrosión se requiere un tornillo bicromatado o niquelado.



Tornillo Auto roscante:
A la vez que perfora los metales y plásticos, genera la rosca facilitando la instalación.



Tornillo:
El tornillo puede ser elegido de acuerdo a la superficie y al nivel de resistencia que se requiera, en condiciones húmedas de alta corrosión se requiere un tornillo bicromatado o niquelado.



Rondana:
Es empleada para compensar la estrechez de la cabeza del tornillo en caso de que la perforación sea más amplia. La perforación central es la cavidad donde se coloca el tornillo.

Departamento Técnico - Simple y Fácil

PRODUCTO: CELOSÍA PARASOL JUMA DE ALUMINIO MODELO Z

TÍTULO: COMPONENTES Y ACCESORIOS DE INSTALACIÓN

Fecha: JUN 2009 Escala: S/E Cotas: milímetros Revisiones: Página 3 de 11

3

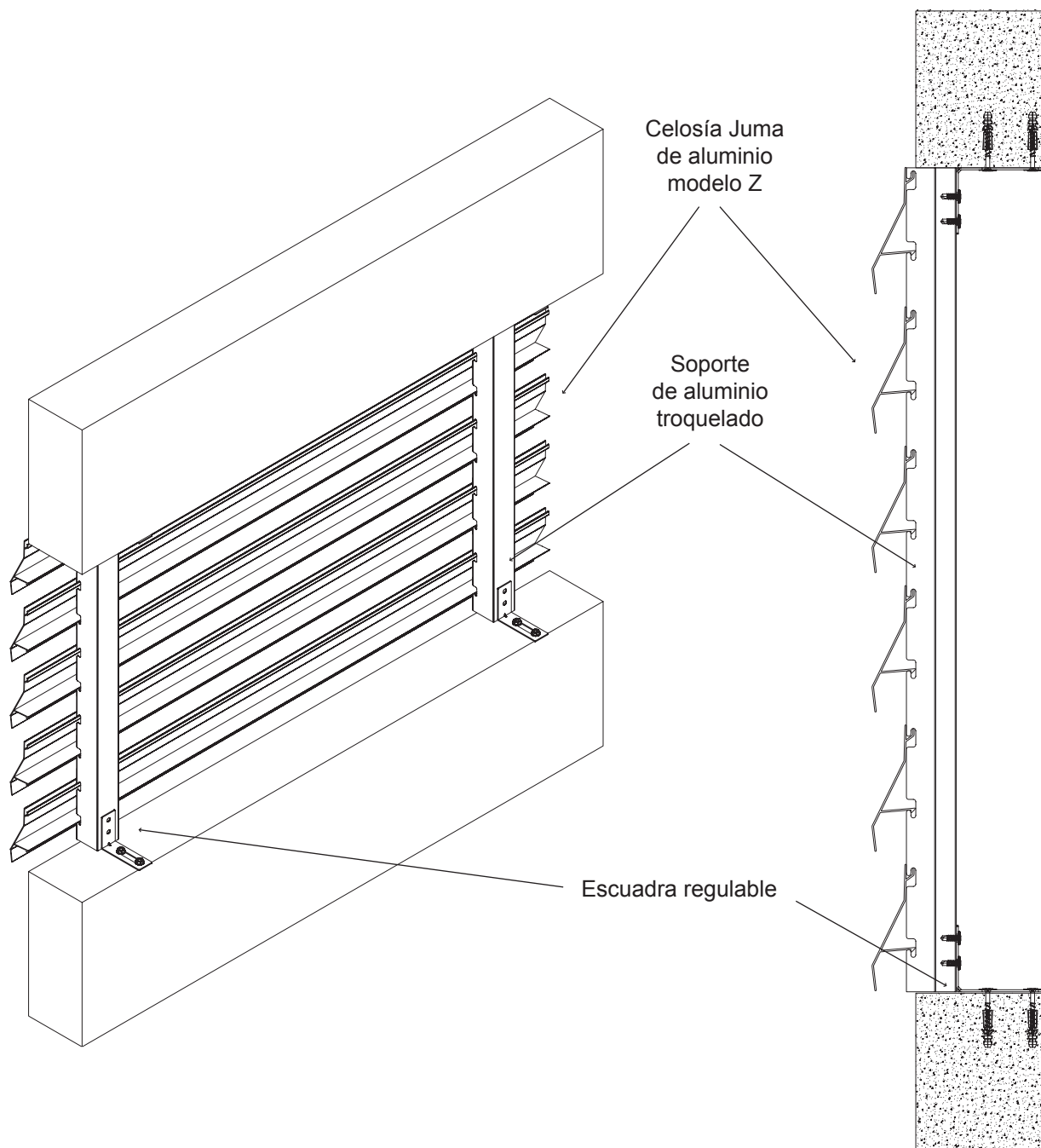


GIMENEZ GANGA

www.gimenezganga.com

Celosía Juma de aluminio modelo Z

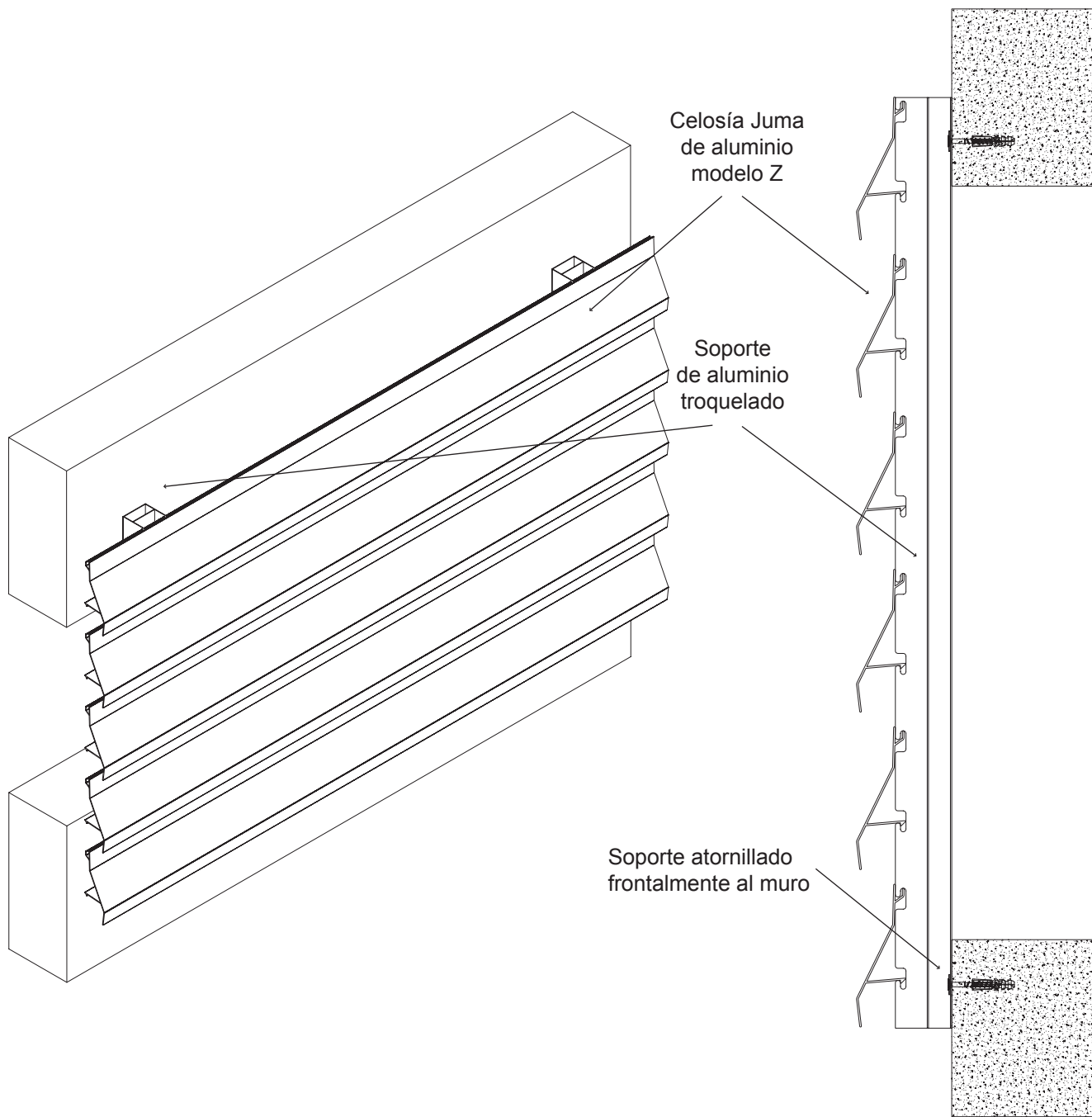
Instalación con escuadras al hueco



| | | | | |
|---------------------------------------|---|------------|-------------|-------------------------|
| Departamento Técnico - Simple y Fácil | | | | |
| PRODUCTO: | CELOSÍA PARASOL JUMA DE ALUMINIO MODELO Z | | | |
| TITULO: | INSTALACIÓN CON ESCUADRAS AL HUECO | | | |
| Fecha: | Escala: | Cotas: | Revisiones: | Página 4 de 11 4 |
| JUN 2009 | S/E | milímetros | | |

Celosía Juma de aluminio modelo Z

Instalación frontal al muro



| | | | | |
|---------------------------------------|---|------------|-------------|-------------------------|
| Departamento Técnico - Simple y Fácil | | | | |
| PRODUCTO: | CELOSÍA PARASOL JUMA DE ALUMINIO MODELO Z | | | |
| TITULO: | INSTALACIÓN FRONTAL AL MURO | | | |
| Fecha: | Escala: | Cotas: | Revisiones: | Página 5 de 11 5 |
| JUN 2009 | S/E | milímetros | | |

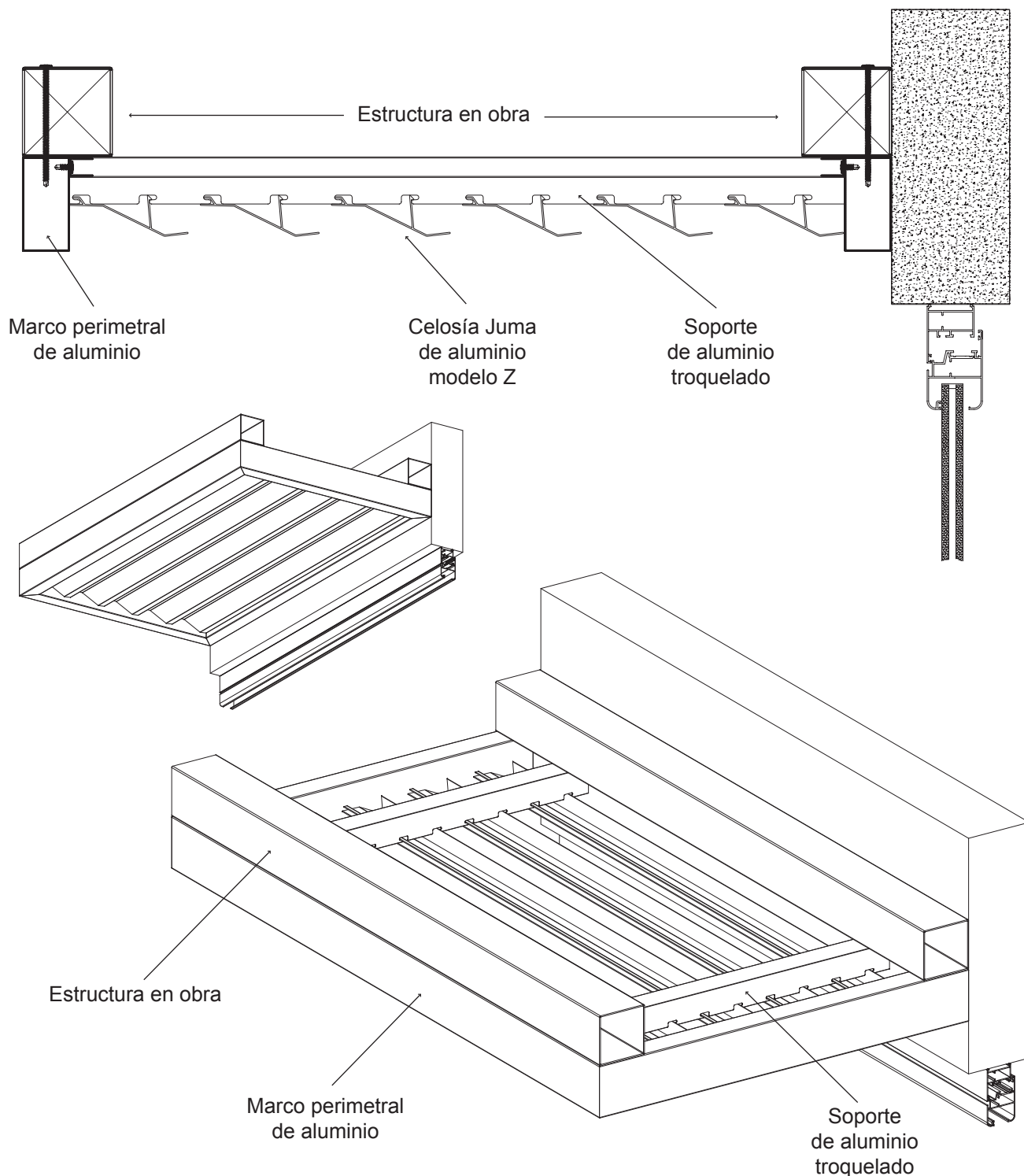


GIMENEZ GANGA®

www.gimenezganga.com

Celosía Juma de aluminio modelo Z

Instalación como toldo o cortasol



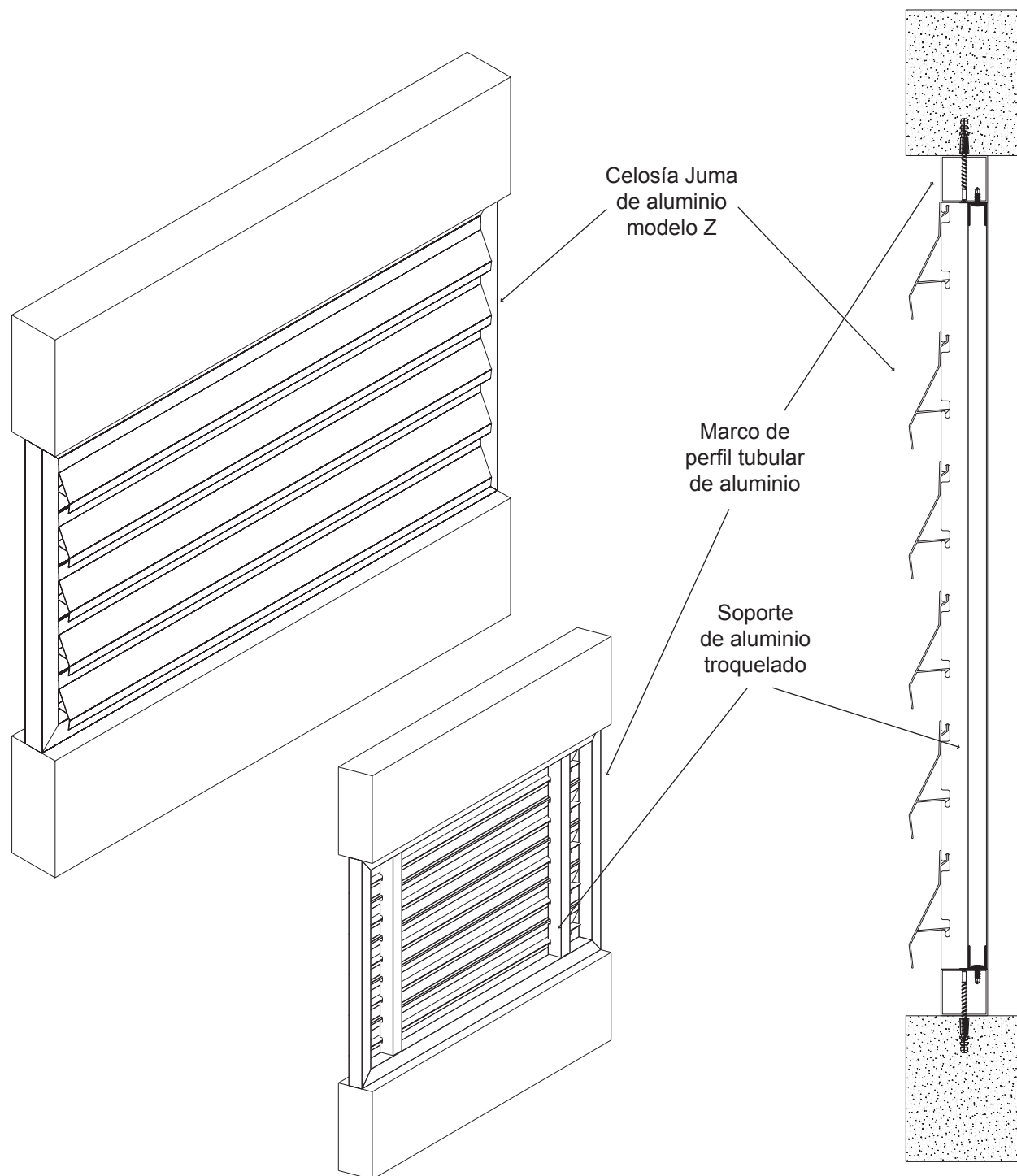
| | | | | |
|---------------------------------------|---|------------|-------------|----------------|
| Departamento Técnico - Simple y Fácil | | | | |
| PRODUCTO: | CELOSÍA PARASOL JUMA DE ALUMINIO MODELO Z | | | |
| TITULO: | INSTALACIÓN COMO TOLDO O CORTASOL | | | |
| Fecha: | Escala: | Cotas: | Revisiones: | Página 6 de 11 |
| JUN 2009 | S/E | milímetros | | |



GIMENEZ GANGA[®]
www.gimenezganga.com

Celosía Juma de aluminio modelo Z

Instalación al hueco con marco de aluminio



Departamento Técnico - Simple y Fácil

PRODUCTO: CELOSÍA PARASOL JUMA DE ALUMINIO MODELO Z

TÍTULO: INSTALACIÓN AL HUECO CON MARCO DE ALUMINIO

Fecha:
JUN 2009

Escala:
S/E

Cotas:
milímetros

Revisiones:

Página 7 de 11

7

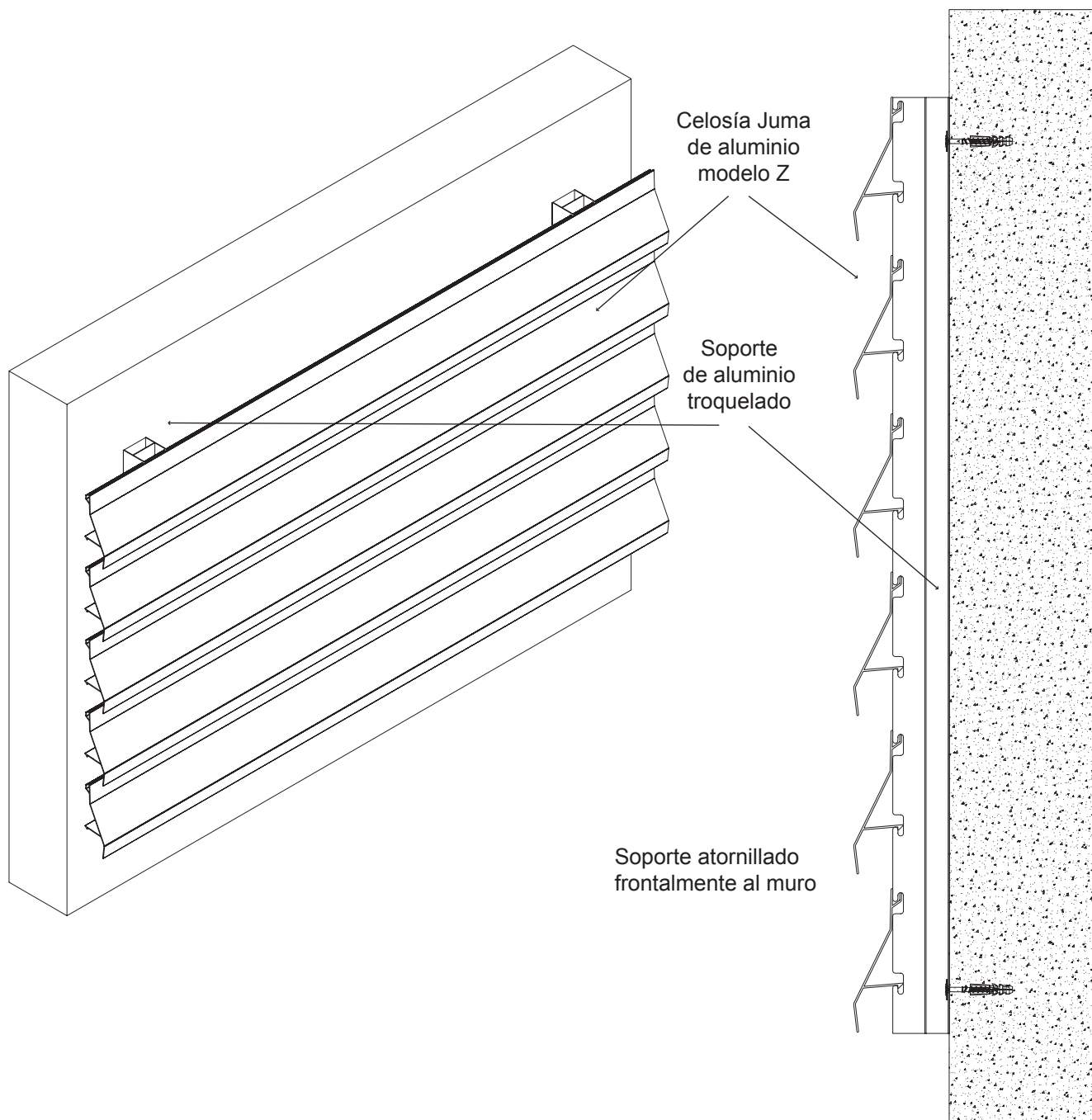


GIMENEZ GANGA®

www.gimenezganga.com

Celosía Juma de aluminio modelo Z

Instalación frontal como revestimiento de fachada



Departamento Técnico - Simple y Fácil

PRODUCTO: CELOSÍA PARASOL JUMA DE ALUMINIO MODELO Z

TITULO: INSTALACIÓN COMO REVESTIMIENTO DE FACHADA

Fecha:
JUN 2009

Escala:
S/E

Cotas:
milímetros

Revisiones:

Página 8 de 11

8

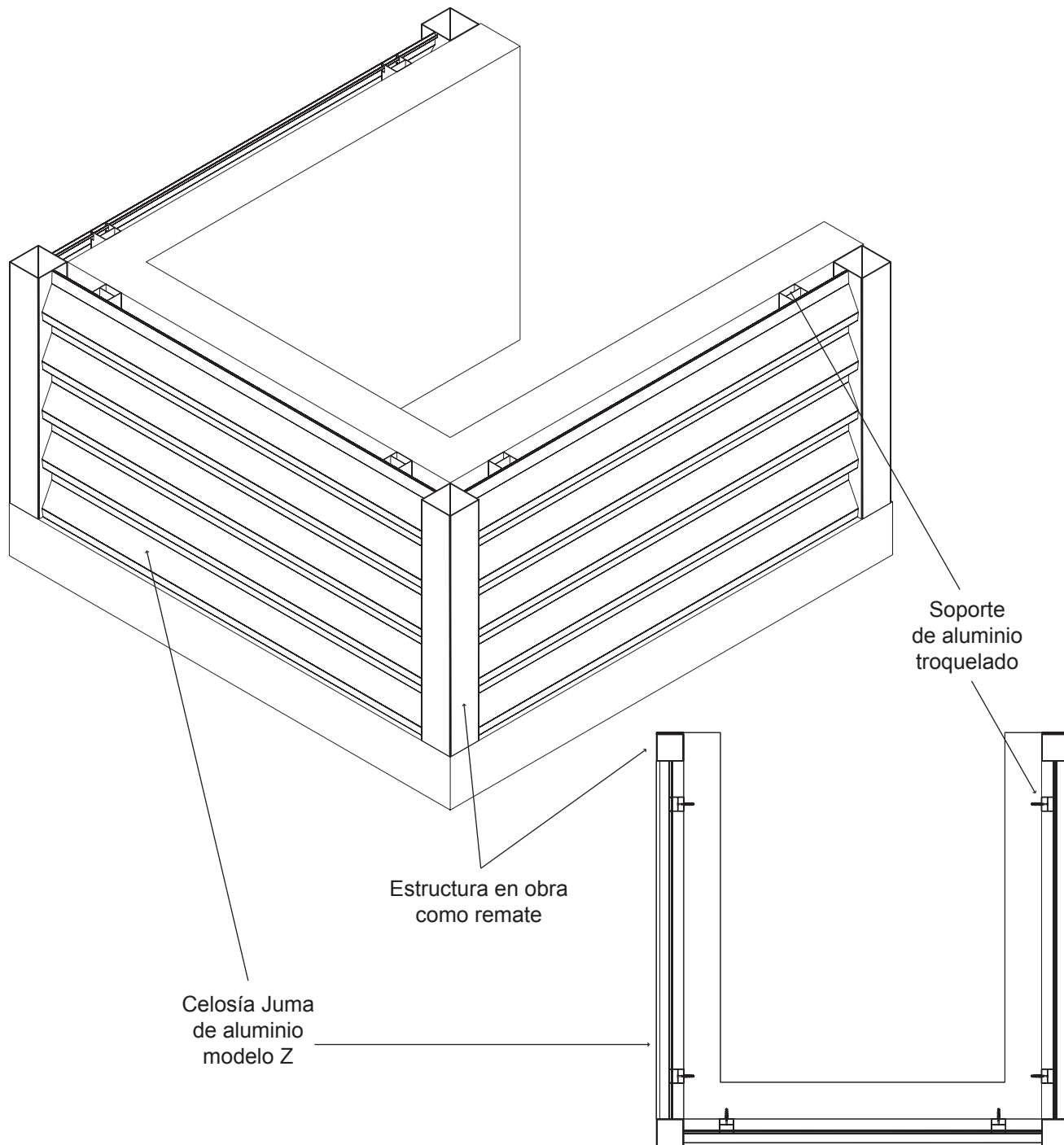


GIMENEZ GANGA®

www.gimenezganga.com

Celosía Juma de aluminio modelo Z

Instalación frontal en esquina



Departamento Técnico - Simple y Fácil

PRODUCTO: CELOSÍA PARASOL JUMA DE ALUMINIO MODELO Z

TITULO: INSTALACIÓN FRONTAL EN ESQUINA

Fecha:
JUN 2009

Escala:
S/E

Cotas:
milímetros

Revisiones:

Página 9 de 11

9

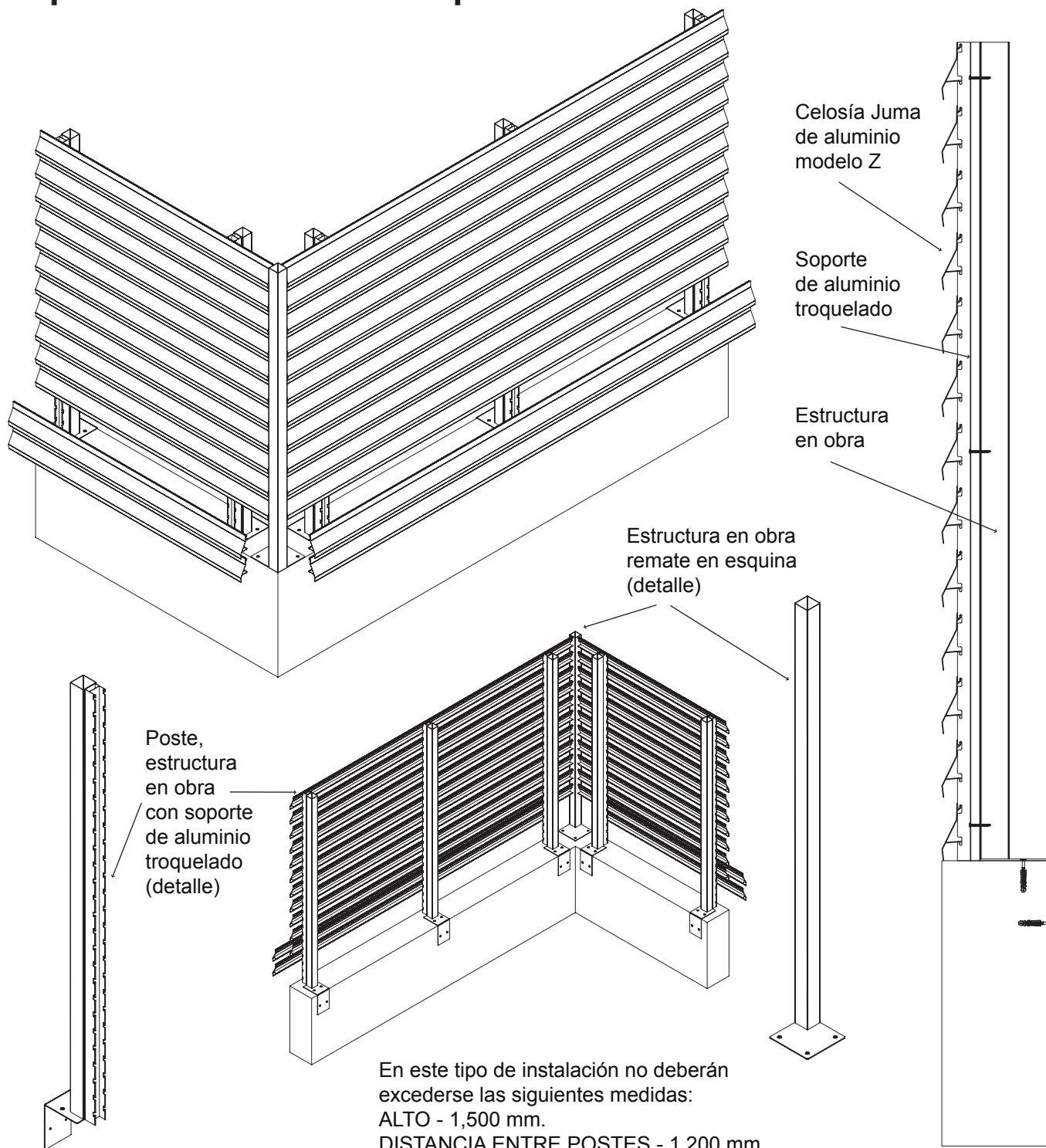


GIMENEZ GANGA®

www.gimenezganga.com

Celosía Juma de aluminio modelo Z

Aplicación como muro aparente



Departamento Técnico - Simple y Fácil

PRODUCTO: CELOSÍA PARASOL JUMA DE ALUMINIO MODELO Z

TÍTULO: APLICACIÓN COMO MURO APARENTE

Fecha:
JUN 2009

Escala:
S/E

Cotas:
milímetros

Revisiones:

Página 10 de 11

10

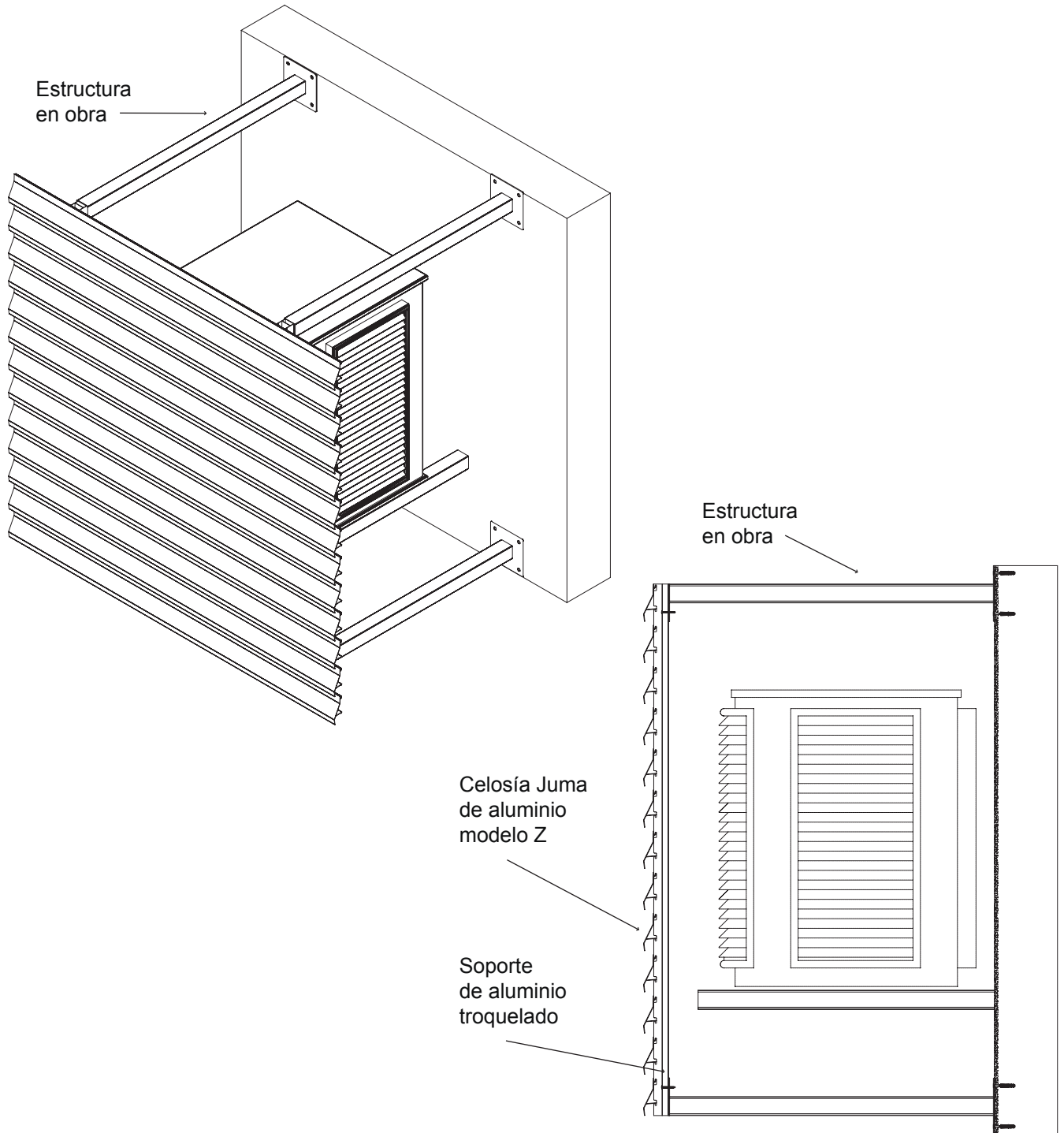


GIMENEZ GANGA

www.gimenezganga.com

Celosía Juma de aluminio modelo Z

Aplicación para ocultar aires acondicionados



Departamento Técnico - Simple y Fácil

PRODUCTO: CELOSÍA PARASOL JUMA DE ALUMINIO MODELO Z

TÍTULO: APLICACIÓN OCULTAR AIRES ACONDICIONADOS

Fecha:
JUN 2009

Escala:
S/E

Cotas:
milímetros

Revisiones:

Página 11 de 11

11



GIMENEZ GANGA®

www.gimenezganga.com