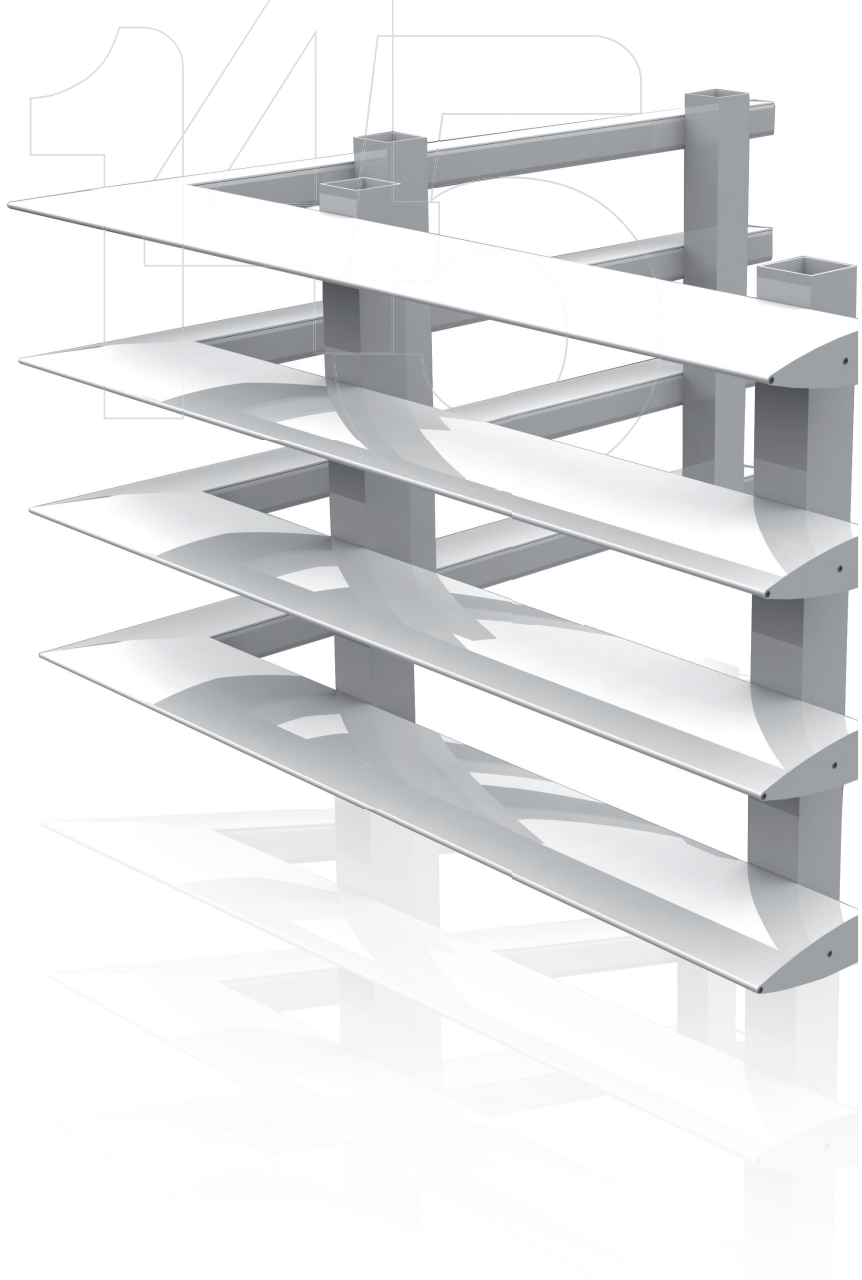


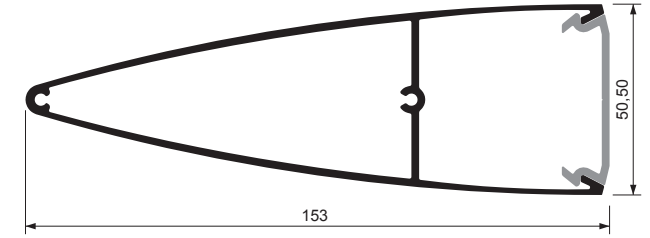
Mod. A-145



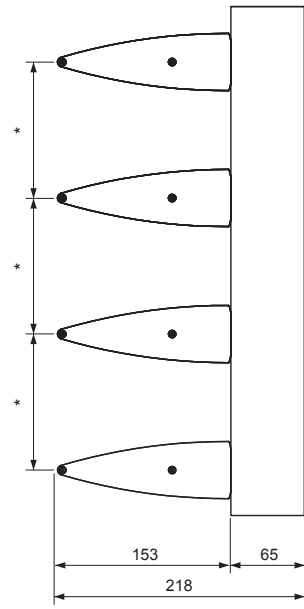
New

051091
Escala
Scale
Echelle
1:2

LAMA A-145
SLAT A-145
LAME A-145



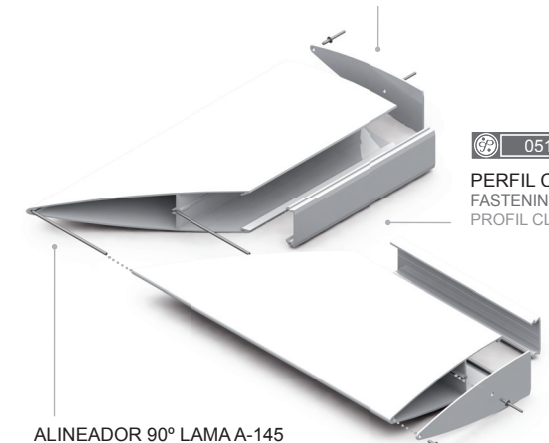
SECCIÓN
SECTION
SECTION



* Según proyecto
* Depending on project
* Selon le projet

051245

JGO. TESTERO ALUMINIO LAMA A-145
SET OF ALUMINIUM END CAPS LAME A-145
PAIRE D'EMBOUITS ALUMINIUM LAME A-145



051244

PERFIL CLIPAJE LAMA A-145
FASTENING CAP LAME A-145
PROFIL CLIPABLE LAME A-145

ALINEADOR 90° LAMA A-145
ADJUSTING PROFILE 90° SLAT A-145
ALIGNEUR 90° LAME A-145

REMACHE CIEGO 3x8 mm (DIN 7337 FORMA A)
BLIND RIVET 3x8 mm (DIN 7337 SHAPE A)
RIVET 3x8 mm (DIN 7337 FORME A)

CARACTERÍSTICAS TÉCNICAS / TECHNICAL CHARACTERISTICS / CARACTÉRISTIQUES TECHNIQUES

	Número de lamas por m/l Number of slats by m/l Nombre de lames par m/l	Según proyecto Depending on project Selon le projet	Peso conjunto (Lama A-145 + Perfil clipaje) Weight set (Slat A-145 + Clipping profile) Poids de l'ensemble (Lame A-145 + profil clipable)	2,45 Kg/m
--	--	---	---	-----------